



M62F



M64F



ISO 9001

**DESCRIZIONE PRODOTTO / PRODUCT DESCRIPTION**

Piano di cottura a gas. Piano stampato spessore 10/10. Bruciatori in alluminio con accensione piezoelettrica. I fuochi sono comandati da rubinetti di sicurezza con termocoppia e regolazione progressiva della potenza erogata. Griglie superiori in ghisa vetrificata. Struttura costruita in acciaio inox.

Gas boiling unit. Pressed cooking top thickness 10/10. Burners made in aluminum with piezoelectric ignition. Burners are controlled by safety taps with thermocouple and gradual regulation of the power supplied. Upper grids in cast iron vitrified. Framework made in stainless steel.

CARATTERISTICHE TECNICHE

TECHNICAL CHARACTERISTICS

	M62F	M64F
Dimensioni / Dimensions	400 x 600 x 270 mm	600 x 600 x 270 mm
Peso netto / Net weight	14 Kg	23 Kg
Riciclabilità % del peso apparecchio / Recyclability % weight of appliance	98%	98%
Pressione gas / Gas pressure	mbar	mbar
Tipo gas G20-G25* / Type of gas G20-G25*	20/25	20/25
Opzione gas G30-G31* / Gas option G30-G31*	28...30/37	28...30/37
Ø entrata gas / Gas inlet Ø	1/2"	1/2"
Potenza totale gas / Gas total power	7,4 kW	14,8 kW
Consumo G20 20 mbar / Consumption G20 20 mbar	0,78 m ³ /h	1,57 m ³ /h
Indice di protezione all'acqua / Water ingress protection rating	IPX4	IPX4
Dimensioni imballo / Package dimensions	430 x 660 x 430 mm	630 x 660 x 430 mm
Peso lordo / Gross weight	15 Kg	25 Kg
Volume / Volume	0,12 m ³	0,18 m ³

* Secondo il paese di destinazione / According to the country of destination

EMME 6

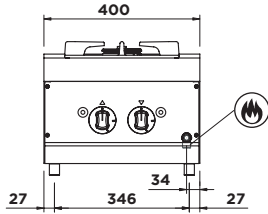
EMME

PIANO COTTURA GAS

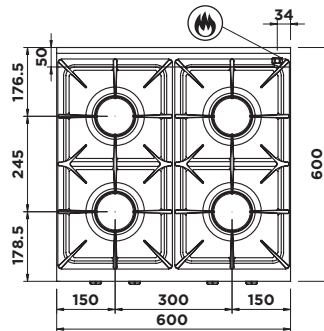
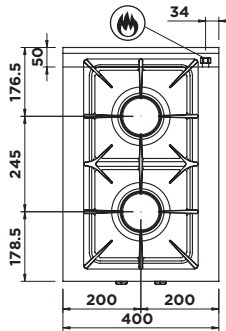
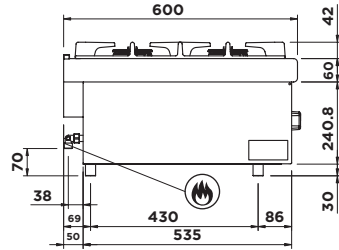
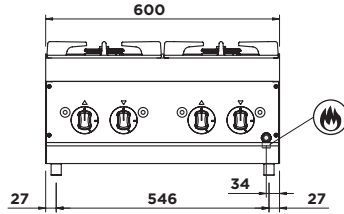


GAS BOILING UNIT

M62F



M64F



1/2" GC

MADE IN ITALY

GIGA
GRANDI CUCINE

0114 REV 00